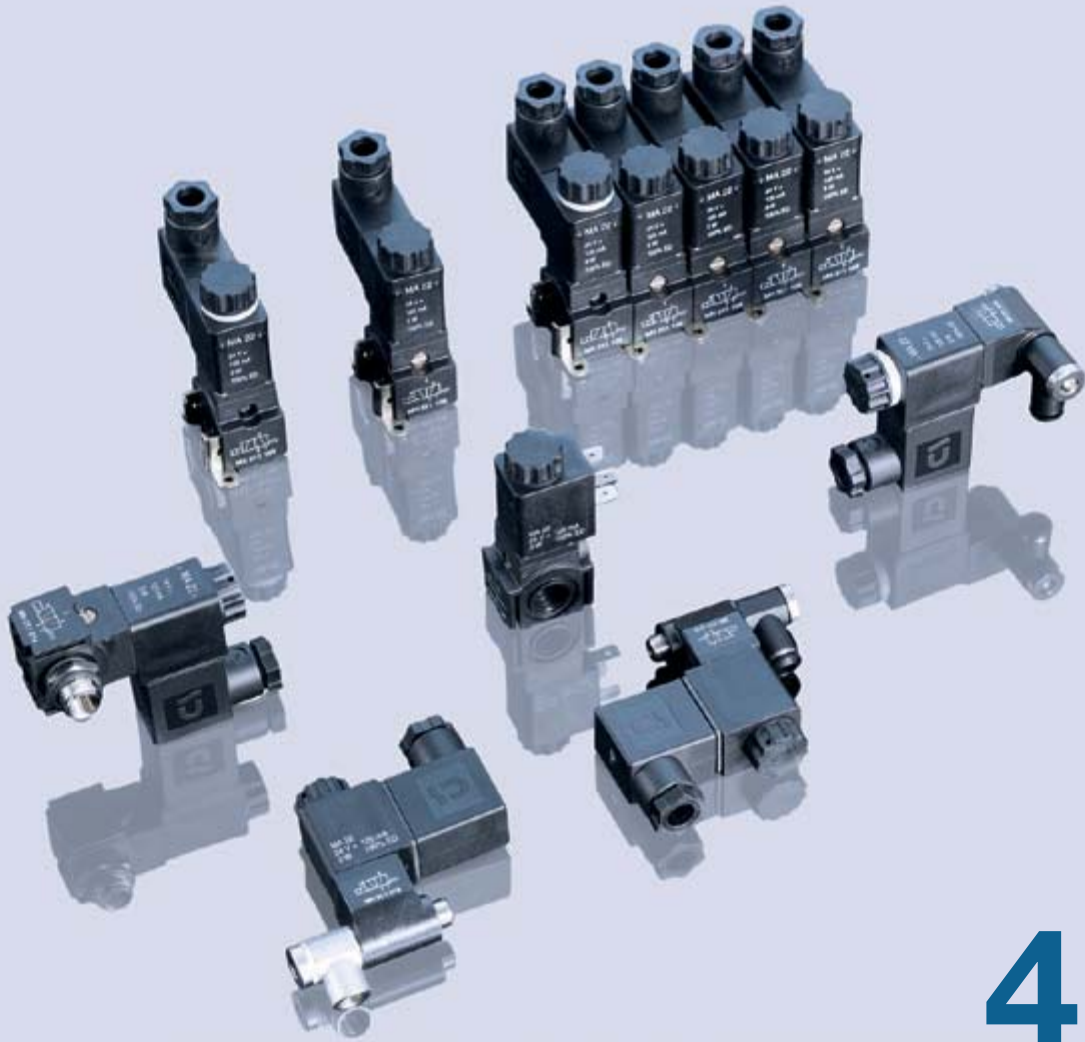


MAGNETSPULEN UND STECKER



4.9

Wir bewegen mehr als Luft



MA 16/MA 16 L



MA 16



MA 16 L



16 mm breites Magnetsystem für Magnetventile der Baureihen MD und MK, inklusive Vorsteuerung mit drückender Handhilfsbetätigung.

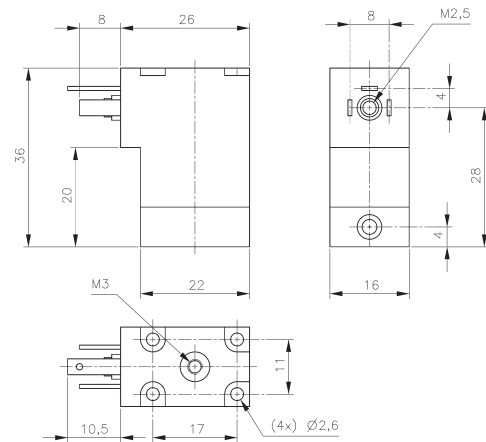
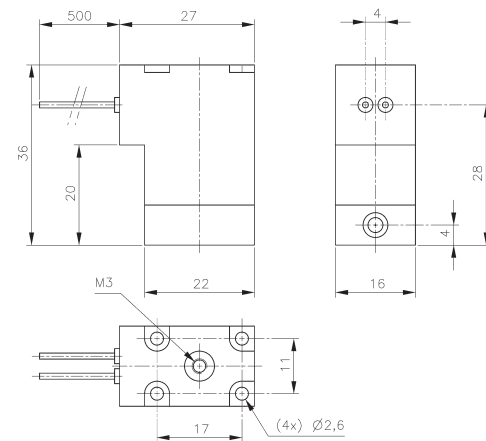
Spulengehäuse aus Polyamid mit 25 % Glasfaseranteil, ausgegossen mit Epoxydharz.

MA 16

Anschlussform C nach EN 175301-803 mit 8 mm Stiftabstand. Stecker finden Sie auf Seite 5-32. Mit geeignetem Stecker wird IP65 erreicht.

MA 16 L

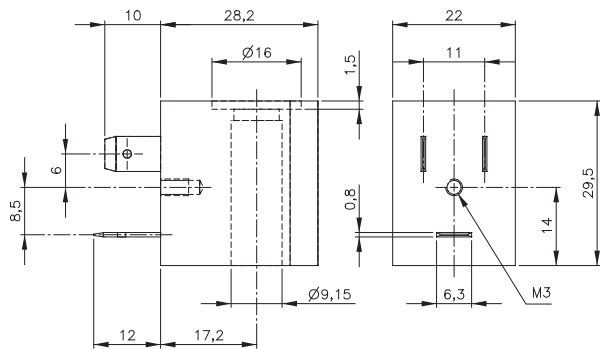
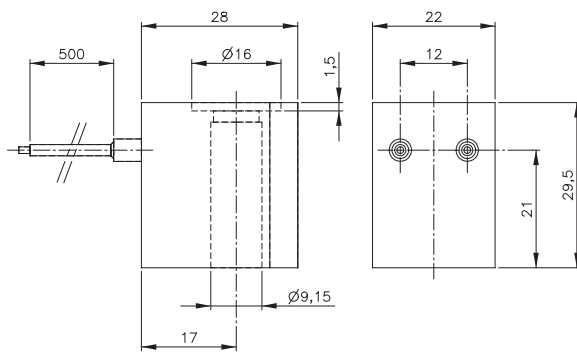
Litzenausführung, Litzenlänge 500 mm, andere auf Anfrage. Spulen sind nicht geerdet, bitte beachten Sie nationale Sicherheitsvorschriften.

**MA 16****MA 16 L**

Typ	Spannung	I	Leistungsaufnahme	Anschluss
MA 16 6DC	6 V=	300 mA	1,8 W	Form C (EN 175301-803)
MA 16 L 6DC	6 V=	300 mA	1,8 W	Litzen 500 mm lang
MA 16 12DC	12 V=	150 mA	1,8 W	Form C (EN 175301-803)
MA 16 L 12DC	12 V=	150 mA	1,8 W	Litzen 500 mm lang
MA 16 24DC	24 V=	75 mA	1,8 W	Form C (EN 175301-803)
MA 16 L 24DC	24 V=	75 mA	1,8 W	Litzen 500 mm lang
MA 16 24AC	24 V~	125 mA	3 VA	Form C (EN 175301-803)
MA 16 L 24AC	24 V~	125 mA	3 VA	Litzen 500 mm lang
MA 16 110AC	110 V~	27 mA	3 VA	Form C (EN 175301-803)
MA 16 L 110AC	110 V~	27 mA	3 VA	Litzen 500 mm lang
MA 16 230AC	230 V~	13 mA	3 VA	Form C (EN 175301-803)
MA 16 L 230AC	230 V~	13 mA	3 VA	Litzen 500 mm lang



MA 22/MA 22 L/MA 22 D/MA 22 U

4.9.2
4-161
MA 22/MA 22 D/MA 22 U

MA 22 L


22 mm breite Magnetspulen für Magnetventile Baureihe MH und MNH. Geeignete Stecker finden Sie auf Seite 6-34.

MA 22

Polyamidspule, glasfaserverstärkt mit elektrischer Schnittstelle nach Industriestandard B. Mit geeignetem Stecker wird IP 65 erreicht.

MA 22 L

Polyamidspule, glasfaserverstärkt mit Litzen, Länge siehe Tabelle. Spulen sind nicht geerdet, bitte beachten Sie nationale Sicherheitsvorschriften.

MA 22 D

Spule aus Epoxidharz mit elektrischer Schnittstelle nach Industriestandard B. Mit Standardstecker wird IP 65 erreicht. Mit Stecker mit angespritztem Kabel und zusätzlicher O-Ring Dichtung kann IP 67 erreicht werden.

MA 22 U

Analog MA 22 jedoch UL zertifiziert.



Wechselspannungsspulen können mit 50 Hz. und 60 Hz. betrieben werden.

Typ	Spannung	Toleranz	I	Leistungsaufnahme	Anschluss
MA 22 12 DC	12 V=	±10 %	250 mA	3 W	Industrieform B
MA 22 24DC	24 V=	±10 %	125 mA	3 W	Industrieform B
MA 22 L700 24DC	24 V=	±10 %	125 mA	3 W	Litzen 700 mm lang
MA 22 48DC	48 V=	±10 %	62 mA	3 W	Industrieform B
MA 22 24AC	24 V~	±10 %	200 mA	5 VA	Industrieform B
MA 22 110AC	110 V~	±10 %	45 mA	5 VA	Industrieform B
MA 22 L500 110AC	110 V~	±10 %	45 mA	5 VA	Litzen 500 mm lang
MA 22 230AC	230 V~	±10 %	22 mA	5 VA	Industrieform B
MA 22 L500 230AC	230 V~	±10 %	22 mA	5 VA	Litzen 500 mm lang
MA 22 D 24DC	24 V=	±10 %	125 mA	3 W	Industrieform B
MA 22 D 24AC	24 V=	±10 %	200 mA	5 VA	Industrieform B
MA 22 D 230AC	230 V~	±10 %	22 mA	5 VA	Industrieform B
MA 22 U 24DC	24 V=	±10 %	125 mA	3 W	Industrieform B
MA 22 U 24AC	24 V=	±10 %	200 mA	5 VA	Industrieform B
MA 22 U 110AC	110 V~	±10 %	45 mA	5 VA	Industrieform B
MA 22 U 230AC	230 V~	±10 %	22 mA	5 VA	Industrieform B



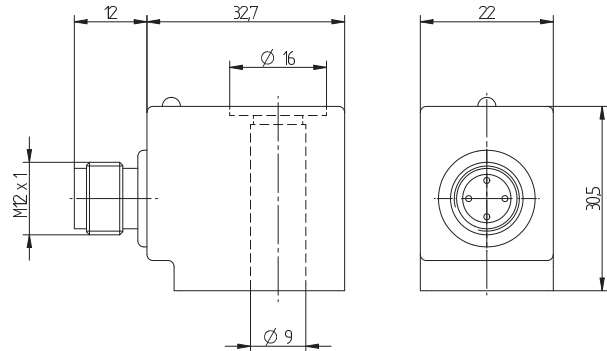
MA 22 D M12x1/MA 22 DIN/MA 30



Spulen für Magnetventile der Baureihen MH und MNH.

MA 22 D M12x1

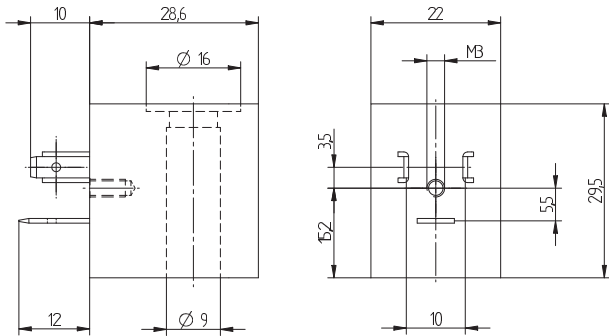
Ummantelungsmaterial Epoxidharz. Isolationsklasse H. Anschluss M12 x 1 nach DIN EN 60947-5-2 Kontaktabstand. Spule mit gelber LED.



MA 22 D M12x1

MA 22 DIN

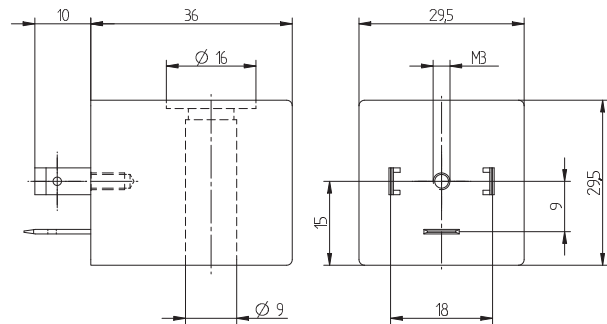
Ummantelungsmaterial Polyamid mit 30% Glasfaseranteil. Isolationsklasse H. Anschlussform B nach EN 175301-803. Mit geeignetem Stecker wird IP65 erreicht.



MA 22 DIN

MA 30

Ummantelungsmaterial Polyamid mit 30% Glasfaseranteil. Isolationsklasse H. Anschlussform A nach EN 175301-803. Stecker finden Sie auf Seite 4-163. Mit geeignetem Stecker wird IP65 erreicht.

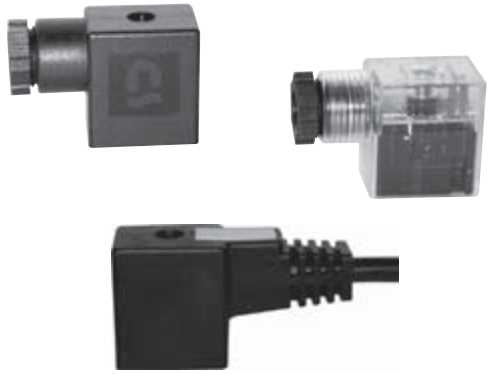


MA 30

Wechselspannungsspulen können mit 50 Hz. und 60 Hz. betrieben werden.

Typ	Spannung	Toleranz	I	Leistungsaufnahme	LED	Anschluss
MA 22 D 24DC M12x1	24 V=	±10 %	175 mA	4,2 W	gelb	M12 x 1
MA 22 24DC DIN	24 V=	±10 %	110 mA	2,6 W	–	Form B - EN 175301-803
MA 22 230AC DIN	230 V~	±10 %	26 mA	6 VA	–	Form B - EN 175301-803
MA 30 24DC	24 V=	±30 %	83 mA	2 W	–	Form A - EN 175301-803
MA 30 110AC	110 V~	±10 %	27 mA	3 VA	–	Form A - EN 175301-803
MA 30 230AC	230 V~	±10 %	13 mA	3 VA	–	Form A - EN 175301-803





Gerätesteckdosen Standardangebot, weitere auf Anfrage.

G 52, G 122, G 182

Unbeschaltete Standardstecker ohne Kabel aus schwarzem Polyamid. In Verbindung mit der Flachdichtung und fest angezogener Schraube kann IP 65 nach IEC 60 529 erreicht werden.

GL 52, GL 122, GL 182

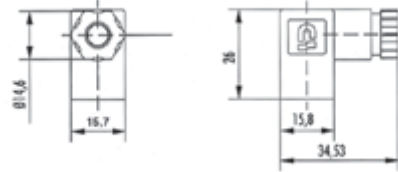
Beschaltete Stecker, Gehäuse transparent mit LED und Varistor. In Verbindung mit der Flachdichtung und fest angezogener Schraube kann IP 65 nach IEC 60 529 erreicht werden.

G 122/5

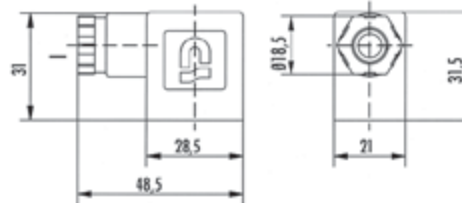
Stecker mit angespritztem PVC Kabel, unbeschaltet, schwarz, Litzenzlänge 5000 mm. In Verbindung mit der Spule MA 22 D und fest angezogener Schraube kann IP 67 nach IEC 60 529 erreicht werden.

GL52/5, GL52/10, GL122/5 C4, GL122/10 C4

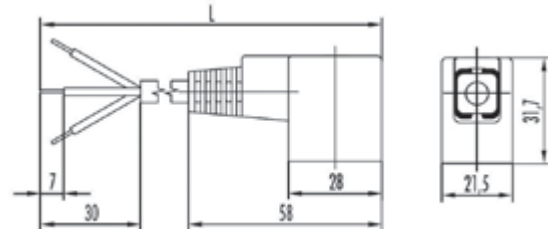
Stecker mit angespritztem PVC Kabel, beschaltet, Gehäuse transparent mit LED und Varistor. In Verbindung mit der Spule MA 22 D und fest angezogener Schraube kann IP 67 nach IEC 60 529 erreicht werden.



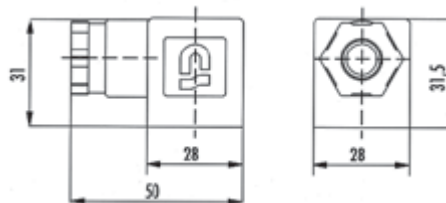
G 52 - Form C



G 122 - Form B Industrie



G 122/5, GL 122/5 C4 - Form B, Kabel



G 182 - Form A

Typ	Form	Spannung	I max.	LED	VAR	Kabel	Kabel	Kabel
						Verschraubung	Durchmesser	Länge [mm]
G 52	C, ISO 15217	0 - 250 V	6 A	-	-	M12	5 - 6,5 mm	
GL 52 C4 24DC	C, ISO 15217	24 V ±10 %	6 A	rot	+	M12	5 - 6,5 mm	
GL 52 C4 230AC	C, ISO 15217	230 V ±10 %	6 A	rot	+	M12	5 - 6,5 mm	
GL 52/5 C24 24DC	C, ISO 15217	24 V ±10 %	6 A	gelb	+		5 - 6,5 mm	5000
GL 52/10 C24 24DC	C, ISO 15217	24 V ±10 %	6 A	gelb	+		5 - 6,5 mm	10000
G 122	Industrie B	0 - 250 V	6 A	-	-	M16x1,5	6 - 8 mm	
GL 122 C4 24DC	Industrie B	24 V ±10 %	6 A	rot	+	M16x1,5	6 - 8 mm	
GL 122 C4 230AC	Industrie B	230 V ±10 %	6 A	rot	+	M16x1,5	6 - 8 mm	
G 122/5	Industrie B	0 - 250 V	6 A	-	-		6 - 8 mm	5000
GL 122/5 C24 24DC	Industrie B	24 V ±10 %	6 A	gelb	+		6 - 8 mm	5000
GL 122/10 C24 24DC	Industrie B	24 V ±10 %	6 A	gelb	+		6 - 8 mm	10000
GL 122/5 C24 230AC	Industrie B	230 V ±10 %	6 A	gelb	+		6 - 8 mm	5000
G 182	A, ISO 4400	0 - 250 V	6 A	-	-	M20x1,5	6 - 8 mm	
GL 182 C4 24DC	A, ISO 4400	24 V ±10 %	6 A	rot	+	M20x1,5	6 - 8 mm	
GL 182 C4 230AC	A, ISO 4400	230 V ±10 %	6 A	rot	+	M20x1,5	6 - 8 mm	

